

高圧ガス充填設備機器

呼吸器用 (SCUBA, SCBA)

高圧容器収納棚

CYS-2 型

HIGH PRESSURE GAS CHARGING EQUIPMENT



HIGH PRESSURE CYLINDER SHELF

CYS-2

転落防止装置付き 堅牢耐震型

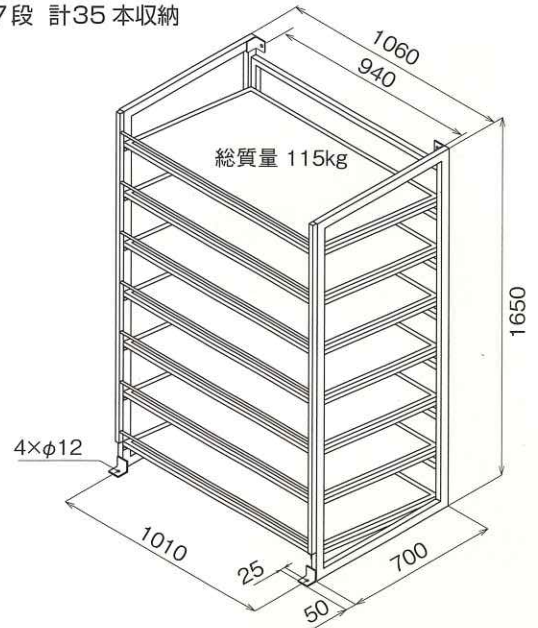
小型高圧容器 (主として呼吸器用高圧空気タンク類) を、安全かつコンパクトに立体収納できる専用容器棚です。耐震性を第一に考え、壁床固定 4 箇所、容器転落防止機能を有していますので容器置場を有効に利用できます。



CYS-2



ダイビング用
エアタンク等
8~14ℓ クラス
5本,7段 計35本収納



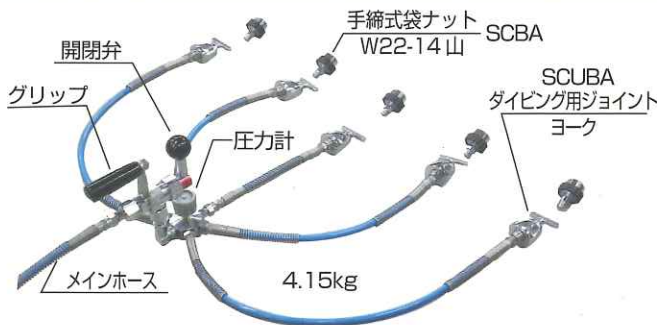
収納容器

ダイビング (SCUBA)用 8,10,12,14ℓ タンク
救助呼吸器 (SCBA)用 4, 6, 8, 9ℓ タンク

高圧容器収納棚 CYS-2

専用高圧空気充填ホース仕組品
FLEXIBLE HIGH PRESSURE AIR HOSE ASSY.
FOR CYLINDER SHELF

高圧容器を収納したままコンプレッサーから高圧容器充填 (5本一括接続) を行えるよう構成した充填ホースセットです。
〔レバー式開閉弁 (閉鎖連動パージ機能付) 圧力計 (39φ 30~50MPa) 〕
グリップ及ハンガーフック付



常用圧力30MPaの高性能フレキシブル高圧ホースです。ステンレス製継手、保護スプリングの組合せにより高度な耐食性を有します。高い柔軟性により操作性を一段と向上させています。

仕様 SPECIFICATION

型式	Type	SP-33
ホースサイズ	Hose size	内径: 6.4mm±0.2 外径: 11.6mm±0.2
ホース材質	Hose material	チューブ: ナイロン12 ブレード: テクノラカバー: ポリウレタン
接続金具材質	Fitting material	SUS304
最高使用圧力	Maximum use pressure	30MPa (設計圧力 Design pressure 33MPa)
設計温度	Design temperature	-10℃~+60℃
質量	Weight	84g/m 接続金具含まず (接続金具付1m275g)
耐圧試験圧力	Test pressure	49.5MPa
4倍耐圧試験圧力	Test pressure x4	132MPa (JIS-K6349 3%/ロット)
最小曲げ半径	Minimum bending radius	60mm
ホース長さ変化率	Length change rate	33MPa 加圧時 / -4% ~ +2%

FH-6JVP 30/50-5 接続継手 W-22 ヨーク メインホース長さ m 接続継手

SCUBA (Self Contained Under Water Breathing Apparatus) 自給式水中呼吸装置 スクーバダイビング用
SCBA (Self Contained Breathing Apparatus) 自給式呼吸装置 救助救助呼吸器用